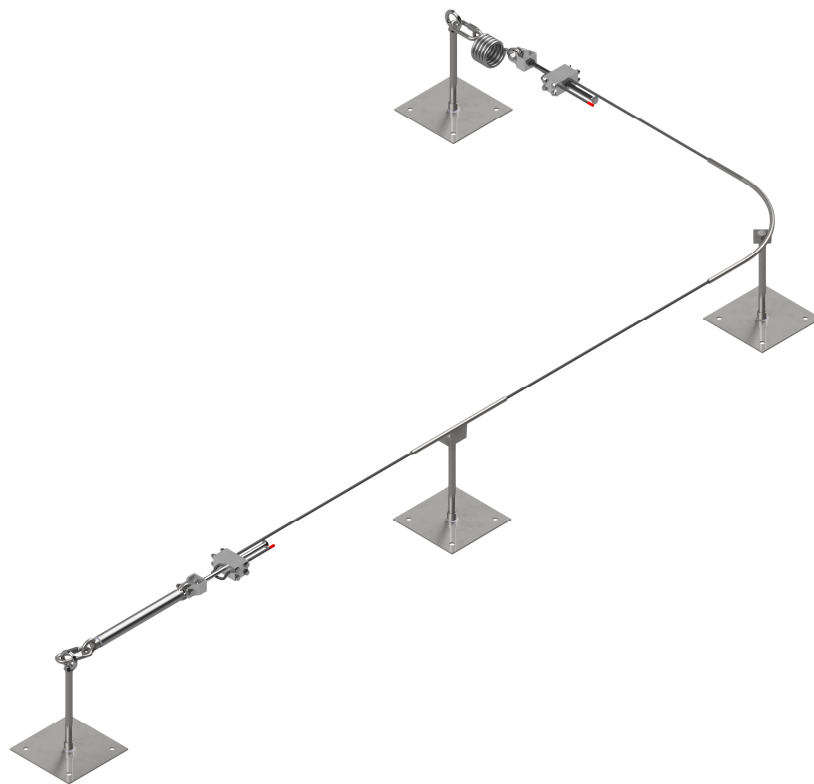




SICHERHEITSKONZEPTE BREUER

# Brugs- og monteringsvejledning

BR6 BMP



## Kapitel A - Produktspecifik information og installationsvejledning

### Generelle oplysninger:

Brugsanvisningen gælder for følgende produkter:

BR6 BMP Forankringsanordning Typ C DIN EN 795:2012 DIN CEN/TS 16415:2017

Forankringsanordningen må kun anvendes til sikring af maks. 4 personer. Typegodkendelsen skal overholdes ved planlægning, installation og brug af forankringsanordningen.

BR8 BMP-systemet er en forankringsanordning med en vandret bevægelig guide, som er designet til brug af personer i områder, hvor der er risiko for fald. Brugerens sele forbindes til systemet ved hjælp af en passende lanyard.

En korrosionsbestandig kabelstrammer gør det muligt at stramme wiren og reducere wirens slæk. Strammeelementet er designet til at sikre kontinuerlig stramning af wiren. En kraftabsorber bruges til at reducere den dynamiske belastning. Rebsystemet består af et særligt fleksibelt 6 millimeter tykt VA-reb (materiale 1.4401), som understøttes af to endebeslag og flere mellemliggende beslag. Brug af ankeranordningen er kun tilladt, hvis brugerne er udstyret med en anordning, der begrænser de dynamiske kræfter for hver bruger til maksimalt 6 kN under faldsikringsprocessen.

BR6 BMP-systemet kan derfor bruges både som et traversabelt og et ikke-traversabelt livlinesystem. Når det bruges som et traversabelt rebsystem, må der kun bruges rebglidere af typen: universal glider og type: overhead glider fra Sicherheitskonzepte Breuer GmbH.

Følg altid brugsanvisningen for den pågældende rebglider!

Når det bruges som et ikke-traversibelt kabelsystem, tilsluttes brugeren direkte til den bevægelige guide ved hjælp af et klasse B-, T- eller A-forbindelselement i overensstemmelse med DIN EN 362:2008.

Når der bruges et forbindelseselement, kan kurverne og mellemstøtterne ikke køres over. Det betyder, at brugeren kortvarigt ikke er sikret af systemet, når han klatrer over.

Det er derfor vigtigt, at brugeren sikres yderligere til den vandrette guide ved hjælp af et andet forbindelseselement med en snor eller alternativt med en Y-snor, før det første forbindelseselement fjernes, når man klatrer over i et område, hvor der er risiko for at falde. Dette er måske ikke nødvendigt, når man klatrer over i områder, hvor der ikke er risiko for at falde ned.

Det er tilladt at bruge falddæmpere sammen med denne forankringsanordning. Der må kun anvendes CE-certificerede indtrækkelige faldsikringer fra IKAR GmbH, Fulda GmbH. Brugsanvisningerne og anvendelsesbetingelserne for de optrækkelige faldsikringer skal overholdes og følges!

Brugsanvisningen for de øvrige personlige værnemidler (PPE) skal også overholdes.

Hvis der forventes ekstraordinært snefald, skal enderne af forankringsanordningen løsnes, eller systemet skal afmonteres helt, da snebelastningen ellers kan beskadige forankringsanordningen. Kun personer, der er uddannet af Sicherheitskonzepte Breuer GmbH, må hægte systemet af og sætte det i drift igen. Systemets manglende funktion skal være tydeligt markeret ved tagudgangen og ved systemets adgangspunkt. Mærkningen skal være let synlig, selv hvis der fortsat falder sne.

### Brug af forankringsanordningen

#### Før du går ind i et område, hvor der er risiko for fald:

Kontrollér, at komponenterne i det personlige faldsikringsudstyr er i orden, og at de svarer til dem, der er angivet i denne brugsanvisning eller på kontrolkortet.

Alle systemkomponenter skal kontrolleres for fuldstændighed og integritet.

Det resterende personlige faldsikringsudstyr skal kontrolleres for udvendigt synlige skader og fuldstændighed før brug, i overensstemmelse med den relevante brugsanvisning.

## Når man går ind i et område med risiko for fald:

Brugeren fastgør forbindelseselementet til sit personlige faldsikringsudstyr direkte til den bevægelige guide eller til en autoriseret rebglider fra Sicherheitskonzepte Breuer GmbH. Overhold brugsanvisningen for kabelglideren!  
Ved brug af forankringsanordningen skal den nødvendige frihøjde under brugeren kontrolleres og sikres på forhånd. Det skal også sikres, at det frie fald minimeres i tilfælde af et fald.



Forsigtig: Frigjorte forbindelseselementer kan utilsigtet løsne sig fra styringen!

Den nødvendige frihøjde afhænger af de komponenter, der bruges i faldsikringssystemet (sele og lanyard), deres maksimale forlængelse og forskydningen af ankerpunktet. Dimensionen er også et resultat af forlængelsen af den anvendte energiabsorber og selens forskydning på kroppen (se brugsanvisningen til PPE), brugerens højde og en ekstra meter sikkerhedsafstand.

Den tilladte belastning fra bygningskanter skal også tages i betragtning.

Det krævede mindstemål beregnes ud fra følgende punkter:

Afbøjning af den fleksible guide (3m)

- + 2 x længden af den længste ende- eller mellemforankring, der anvendes
- + Forbindelsesmidler inklusive energiabsorber i henhold til EN 355 og EN 354 (overhold de tilhørende brugsanvisninger)
- + Glidning af selen på kroppen (overhold den tilhørende brugsanvisning)
- + Brugerens højde
- + 1 meter sikkerhedsafstand

Kun en sele i overensstemmelse med DIN EN 361 må anvendes som sele i systemet!

## Monteringsvejledning

Forankringsanordningen fastgøres til egnede forankringspunkter fra Sicherheitskonzepte Breuer GmbH eller egnede forankringskonstruktioner (f.eks. stålbjælker, betonbjælker osv.).

Den vandrette hældning må ikke overstige 10°.

Den maksimale ind- og udgangsvinkel for wiren fra den mellemliggende forankring eller fra kurven er 20°.

Den minimale brudstyrke for den fleksible guide er 21,9 kN.

Bemærk, at den maksimale afstand mellem to ende- eller mellemforankringer ikke må overstige 15 meter. Minimumsafstanden skal være 2 meter.



Slack rope-formation skal forhindres for enhver pris!

## Mærkning

- 1 Produkt- og typemærkning
- 2 Standard og klassifikation
- 3 Antal brugere
- 4 Batch-nummer
- 5 Fremstillingsår og -måned
- 6 Bemærk, at brugsanvisningen skal overholdes
- 7 Producent
- 8 Oplysninger om typeafprøvning

### Til typeafprøvning og overvågning involveret bemyndiget organ

DEKRA Testing & Certification GmbH (0158)  
Dinnendahlstr. 9  
44809 Bochum

**SKB** Sicherheitskonzepte Breuer GmbH  
SICHERHEITSKONZEPTE BREUER  
Broekhuysener Str. 40 • 47638 Straelen

1 Anschlagrichtung Typ: **BR 6 BMP**

2 Absturzicherung nach  
DIN EN 795:2012 Typ C  
DIN CEN/TS 16415:2017

3 Max. Anzahl pro Seilgleiter: 1 Pers.  
Max. Anzahl pro Seilsystem: 4 Pers.

4 Chargennummer: \_\_\_\_\_

5 Herstellung: \_\_\_\_\_

6

7

8 Baumustergeprüft  
DEKRA Testing & Certification GmbH  
ZP/B132/20

VR 1.1

## Übersicht über systemets komponenter

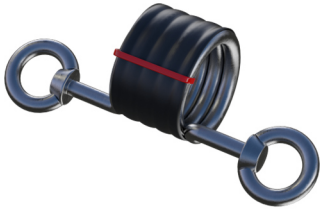
Ringschraube M16



Kettenschloss



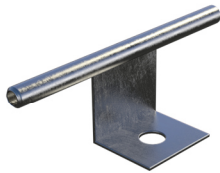
Kraftabsorber mit Sturzindikator



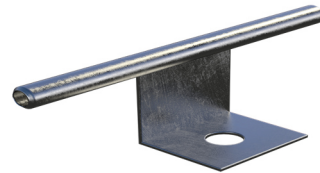
Edelstahlseil 6mm



Zwischenhalter Typ: Zwischenhalter 1



Zwischenhalter Typ: Zwischenhalter 2



Kurve Typ: Kurve überfahrbar 1



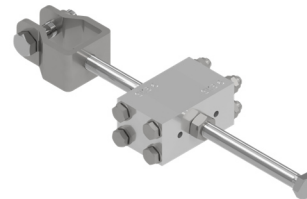
Kurve Typ: Kurve überfahrbar 2



Kurve Typ: Kurve überfahrbar 2



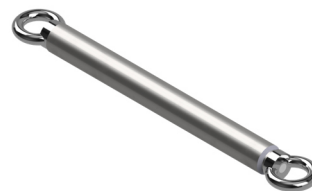
Seilklemme Typ A 6 mm



Stoßverbinder



Spannelement



### Werkzeug

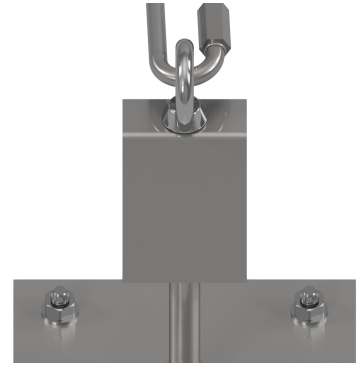
Zur Montage der Anschlagseinrichtung wird folgendes Werkzeug benötigt (bei **Seilklemme Typ A**):

- 1 Stück Maulschlüssel SW 24
- 2 Stück Maulschlüssel SW 19
- 2 Stück Maulschlüssel SW 13
- Feststellzangen
- Drehmomentschlüssel mit Maulschlüsselaufnahme SW 13

## Monteringsvejledning BR6 BMP

Montér øjeboltene i starten og slutningen af kabelsystemet på systemstøtterne. Øjeboltene monteres i overensstemmelse med monteringsvejledningen for den respektive systemstøtte.

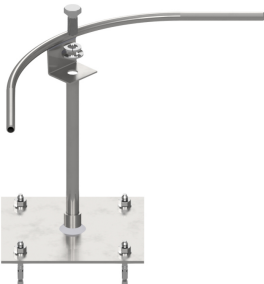
Typeskiltet skal også fastgøres under øjet på mindst én systemstøtte. Hvis forankringsanordningen er tilgængelig fra flere steder, anbefales det at anbringe mærkning på alle adgangspunkter.



Montering og justering af den traversable mellemstøtte type: Mellemstøtte 1 på systemstøtterne.



Mellemkabelholderne monteres på systemstøtterne med M16 rustfri stålskruer, fjederskive og spændeskive. Det er vigtigt at bruge skruelås (f.eks. Loctite)! Spænd skruen i rustfrit stål med en 24 mm skruenøgle til et moment på 30 Nm.



Montering og justering af kurverne ved alle hjørne- og bøjningspunkter på systemstøtterne som kabelhjørnebeslag.



Kurverne monteres på systemstøtterne med M16-skruer i rustfrit stål, fjederskiver og spændeskiver. Det er vigtigt at bruge skruelås (f.eks. Loctite)! Spænd skruen i rustfrit stål med en 24 mm skruenøgle til et moment på 30 Nm.

Det er muligt at fastgøre flere kabelretninger til en systemstøtte. For at gøre dette skal der indsættes et stik under øjebolten eller systemkomponenten (mellemliggende beslag eller kurve). Kædelåsen kan derefter fastgøres til samleleddet. Samlemufferne kan ikke køres over. Der må maks. monteres 2 samlestykker pr. støtte!



Prinzipskizze

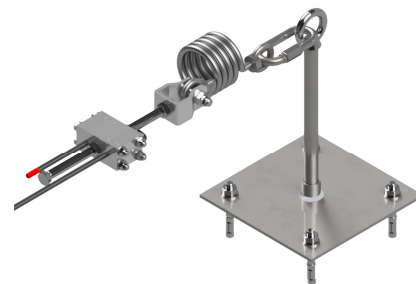


Til montering af 8 mm rustfrit stålkabel anbefaler vi, at du bruger en spole og en afviklingsenhed. Træk det rustfrie stålkabel kontinuerligt fra det ene endepunkt til det andet endepunkt gennem øjerne, de mellemliggende holdere og kurverne.

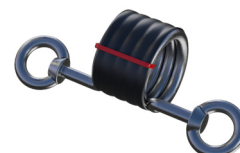


Sørg for at fjerne al tape og snavs fra rebets ender!

For at montere den fleksible guide ved det første endepunkt skal du fastgøre kraftabsorberen til øjet på endepunktet ved hjælp af en kædelås.



Kontrollér, at kraftdæmperen og faldindikatoren (rødt plastbånd) er intakte.

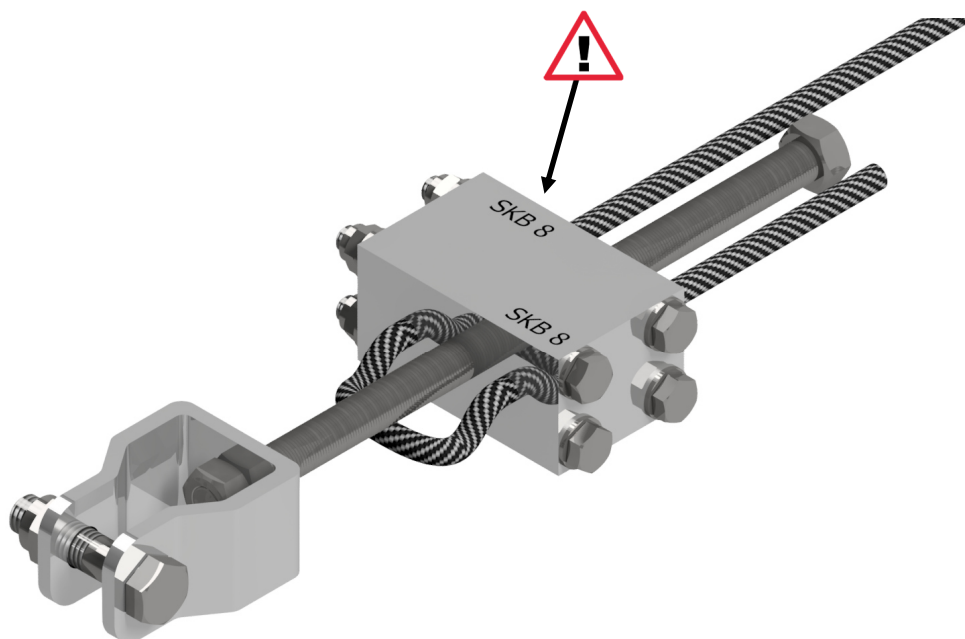


**Før installationen påbegyndes, skal du kontrollere, at nummeret på klodserne på type A-kabelklemmen passer til diameteren på det rustfri stål kabel (SKB 6/SKB 8, se illustrationen nedenfor).**

For at montere kabelklemmen type A skal du løsne de 4 møtrikker, men ikke fjerne møtrikkerne helt fra skruerne. Skub derefter det rustfri stål kabel gennem hullet i retning af gaffelmonteringen. Før enden af kablet i den modsatte retning gennem det andet hul, så mindst 10 cm af det rustfri stål kabel stikker ud af kabelklemmen. Sørg for, at det rustfri stål kabel ligger i de medfølgende føringer.

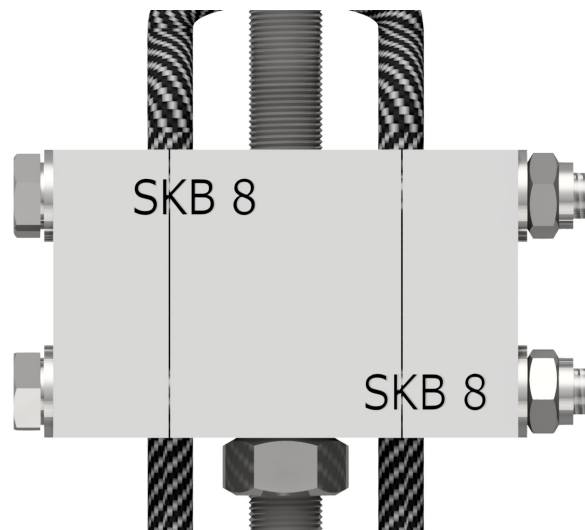


Spænd de 4 løsnede møtrikker skiftevis diagonalt med et moment på 27 Nm.





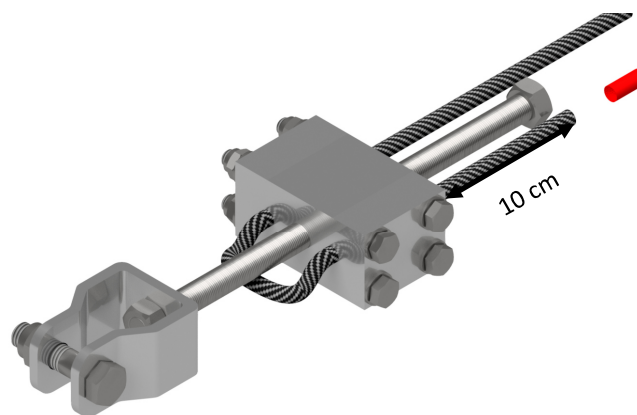
Hvis de 4 skruer, spændeskiver og selvlåsende møtrikker har løsnet sig, er der markeringer på blokkene nedefra. Saml blokkene, så bogstaverne SKB 8 er synlige to gange på toppen. Resten af monteringen udføres i henhold til de foregående monteringsstrin.



Hvis det er nødvendigt, afkortes rebet i den løse ende til en længde på 10 cm. Vær helt sikker på, at der ikke sker skade på ophængskablet, når du afkorter den løse ende af kablet.

Sæt til sidst en rød beskyttelseshætte på enden af rebet.

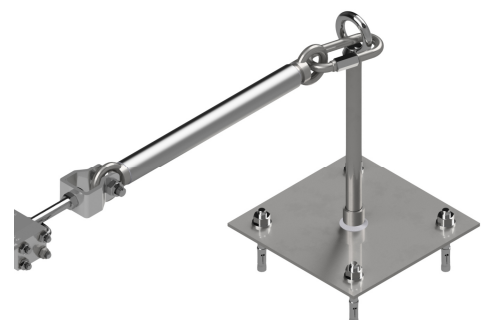
Bemærk, at den løse ende altid skal stikke mindst 10 cm ud fra rebklemmen.



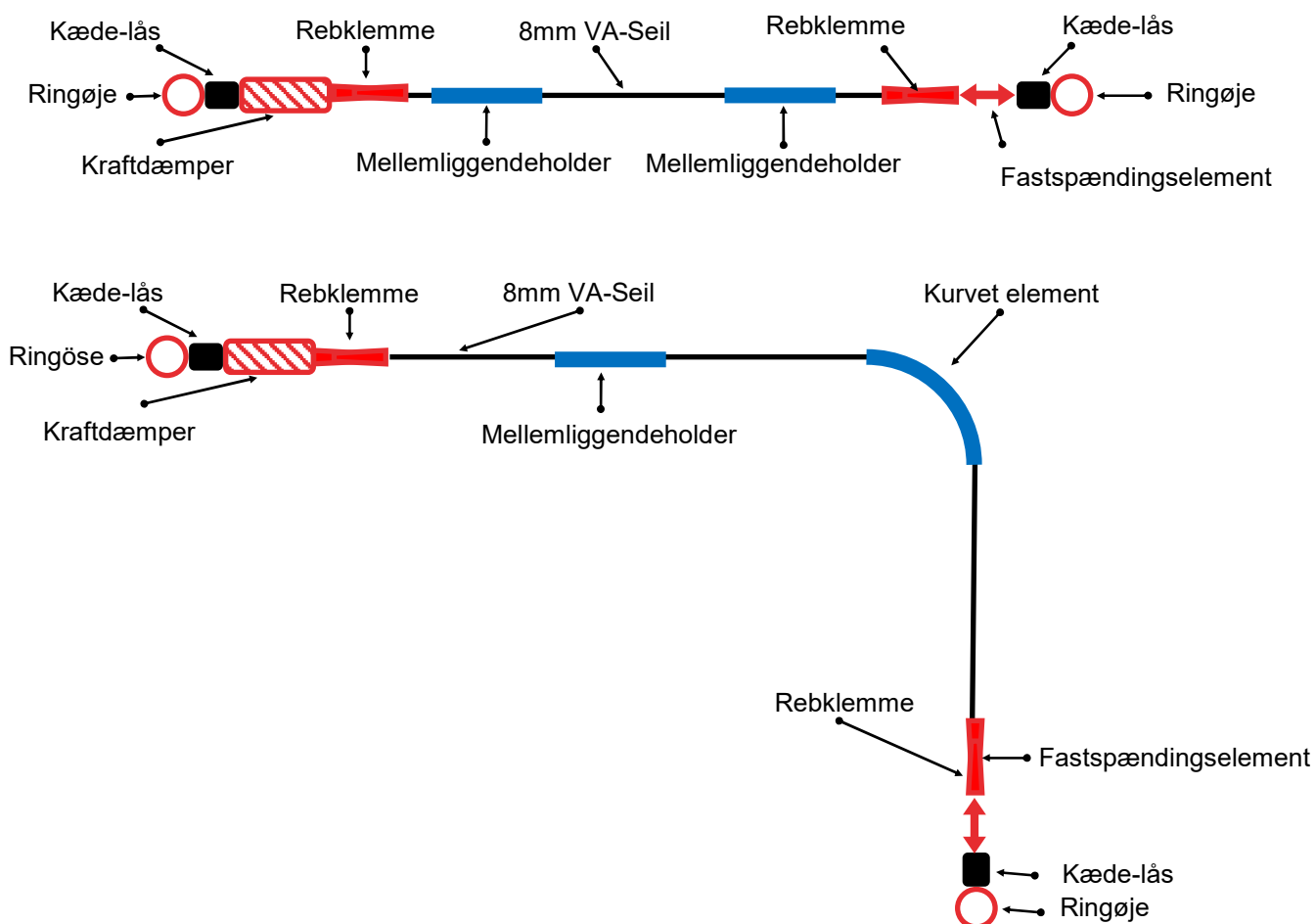
Når du har monteret kabelklemmen på det rustfrie stålkabel, skal du fastgøre kabelklemmen type A til kraftdæmperen. Løsn den selvlåsende M12-møtrik øverst på gaffelmonteringen, og før øjet på kraftdæmperen gennem M12-bolten, og skru den fast med den selvlåsende møtrik.

Før det rustfrie stålkabel gennem de monterede mellemliggende beslag og kurver. Det anbefales at bruge en låsetang til at fastholde kabelspændingen under installationen. Stram kablet med en forspænding på ca. 30 - 40 kg trækbelastning.

For at montere den anden endeforbindelse skal du først fastgøre spændeelementet til øjet (eller evt. til endeforbindelsen) på endepunktet ved hjælp af den anden kædelås.



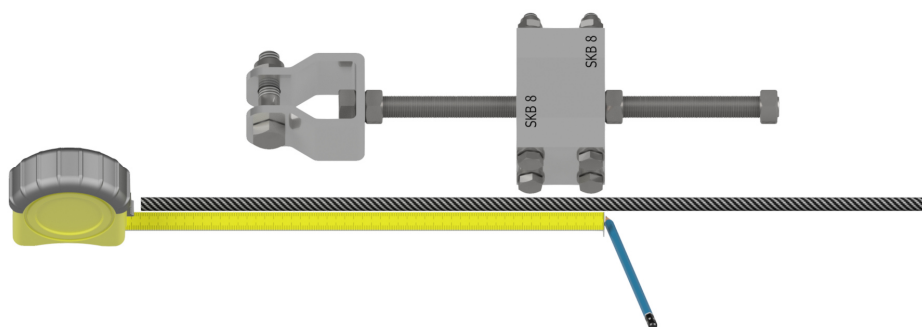
Installationen skal udføres som beskrevet ovenfor.



Monter den anden kabelklemme på spændeelementet ved at løsne og derefter håndspænde M12-møtrikken på gaffelbeslaget.

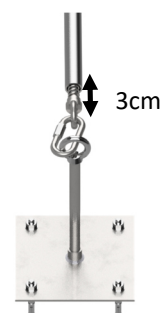
Træk det manuelt forspændte kabel stramt til kabelklemmen type A, og marker kablet på det punkt, hvor det møder starten af aluminiumsblokken.

Klip rebet af med en ekstra længde på 35 cm fra det markerede punkt. Løsn kabelklemmen fra spændingselementet ved hjælp af M12-møtrikken på gaffelbeslaget. Monter kablet i kabelklemmen som beskrevet ovenfor. Til sidst monteres kabelklemmen igen på spændeelementet, og M12-skrueforbindelsen på gaffelmonteringen spændes fast.



For at spænde kablet skal du dreje møtrikken, der er svejset på den nederste ende af gevinstangen, med uret, indtil spændeelementet har en maksimal fjedervandring på 3 cm. Når kablet er spændt, skal du bruge den vedlagte låsemøtrik til at fastgøre kabelklemmen. Det gør du ved at skruer låsemøtrikken fast mod aluminiumsblokken.

Når du har strammet kablet, kan den løse ende af kablet afkortes til 10 cm, hvis det er nødvendigt, og en rød beskyttelseshætte kan monteres på enden.



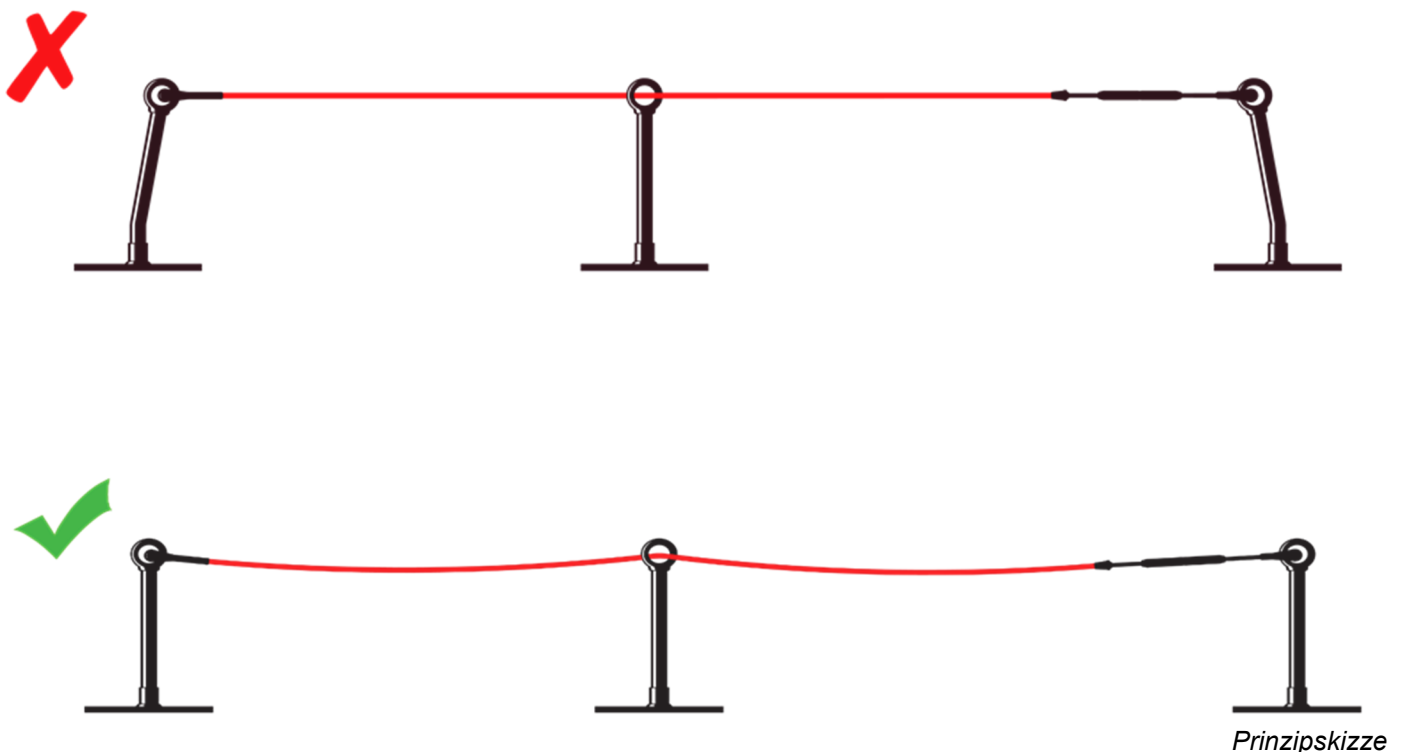


## Abschluss der Montage

Zum Abschluss der Montage kontrollieren Sie das Seilsystem auf Verbindungsfehler und kontrollieren Sie ob Sie alle vorgegeben Arbeitsschritte ausgeführt haben.

Sollte das rote Band am Kraftabsorber nicht mehr vorhanden sein, muss der Kraftabsorber überprüft oder ausgetauscht werden.

Kontrollieren Sie zum Abschluss die Seilvorspannung und stellen Sie die Seilspannung gegebenenfalls über das Gabelterminal mit Seilspannung nach.



### Anbefaling til fotodokumentation

Som en del af installationsdokumentationen anbefaler vi fotodokumentation, der som minimum omfatter følgende områder:

1. Færdigmonteret enhed bestående af støtte, kædelås, kraftdæmper og kabelklemme type A
2. Fuldt samlet enhed bestående af støtte, kædelås, spændeelement og tovklemme type A
3. Komplet kabeltræk med mellemliggende beslag, hvor ende- og hjørnepunkterne skal være synlige, og det skal kunne ses, at der ikke er sket deformation ved ende- og hjørnestøtterne.

### Master data

Byggeprojekt	Montagevirksomhed
Sektion	Montør
	Dato for samling

Produkt	Byggeår
Udførelse	Serienr.
Installeret mængde	

### Test af samling

#### BR6 BMP

- Producentens specifikationer er overholdt
- instruktioner læst og overholdt
- Navneskilt monteret
- Kædelås sikret
- Spændeelement korrekt justeret (3 cm)
- Kraftdæmper OK. (camber-indikator til stede)
- Kraftdæmper med ubeskadiget krympeslange og kabelbinder
- Isoleringstape og andet Fremmedlegemer fjernet fra rebet
- Skruelås bruges til øje
- Kurver monteret på hjørnepositionerne
- Skruelås bruges til kurver
- Tilspændingsmoment for kurver: **30 Nm**
- Mellemliggende kabelholder monteret
- Skruelås, der bruges til mellemliggende rebholdere
- Tilspændingsmoment for mellemkabelholder: **30 Nm**

**Overhold følgende 4 punkter på alle rebklemmer:**

- Rebets diameter passer til rebklemmen
- Kontroller, om rebet er i styringen
- Spænd de 4 skruer og selvlåsende møtrikker til **27 Nm**
- Rebklemme fastgjort til kraftdæmper/spændeelement
- Låsemøtrik strammet efter fastspænding

- Runner-elementet overdrages til kunden
- Løbeelement placeret i kabelsystemet
- Navneskilt til stede og læseligt
- Generel godkendelse fra bygningsmyndigheden overholdt

Montøren bør udarbejde en skematisk installationsplan over taget med forankringsanordningens/anordningernes positioner, og den bør vises tydeligt (f.eks. ved indgangen til taget).

## Kapitel B - Generelle sikkerhedsforskrifter

### Generel information

Sikkerhedsinstruktionerne i denne brochure skal læses, før man installerer og bruger forankringsanordninger. Det er vigtigt, at alle punkter er klart forstået, og at alle specifikationer overholdes.

Hvis produkterne sælges i udlandet, er forhandleren ansvarlig for at sikre, at al producentdokumentation leveres på det relevante nationale sprog.

Alle produkter må ikke ændres eller suppleres uden udtrykkelig skriftlig tilladelse fra Sicherheitskonzepte Breuer GmbH, da dette ville bringe funktionaliteten og dermed brugerens sikkerhed i fare.

Forankringsanordningerne skal straks tages ud af brug, hvis der er tvivl om, hvorvidt de er sikre at bruge, eller hvis produktet har været udsat for et fald.

Forankringsanordningerne er ikke personaliserede.

Midlertidige forankringsanordninger må ikke forblive permanent på konstruktionen.

Det er afgørende, at der er tilstrækkelig frihøjde under brugeren, så det ikke er muligt at ramme jorden eller en anden forhindring i tilfælde af et fald. Det er også vigtigt at sikre, at faldafstanden minimeres. Hvis det er muligt, bør der derfor ikke arbejdes over forankringspunktet.

De maksimale kræfter, der kan overføres fra forankringsanordningerne til konstruktionen, er 12 kN. Forankringsanordningerne er egnede til alle retninger, der er vandrette i forhold til tagfladen.

Forankringsanordninger til faldsikring, der har standset et fald, er generelt stadig egnede som fastgørelsespunkter til rebadgang til redning. Det maksimalt tilladte antal personer skal dog overholdes.

Det skal sikres, at ingen andre personer kan komme til skade ved det arbejde, der udføres, f.eks. ved nedfaldende værktøj. Området under arbejdsområdet skal holdes frit. Lovmæssige krav, som f.eks. bestemmelser om forebyggelse af ulykker, skal overholdes.

### Tjek før brug

Før hver brug skal brugeren kontrollere udstyret for at sikre, at det fungerer korrekt og er i brugbar stand.

Følgende kriterier skal kontrolleres før brug:

- Ingen tegn på korrosion
- Ingen løse forbindelser og samlinger
- Ingen bøjninger eller deformationer
- Ingen visuelle defekter
- Komplet og korrekt mærkning
- Ingen revner
- ingen slitage og rifter
- fast forbindelse til monteringsoverfladen
- Tidspunktet for den årlige inspektion er endnu ikke overskredet
- Endeforbindelser i korrekt stand
- Ingen skader over hele rebets længde (brud, buler eller snit)
- Kabelgliderens funktionalitet, hvis den er til stede
- Typeskilt til stede og læseligt
- Faldindikator på kraftabsorberen ubeskadiget

## Udnyttelse

Alle forankringsanordninger tjener udelukkende til at sikre personer mod at falde ned fra en højde. Forankringsanordningerne må ikke anvendes til andre formål (f.eks. til transport af materialer eller som løfteudstyr). Desuden skal de angivne anvendelsesbetingelser overholdes.

Forankringsanordningerne må kun bruges af uddannede personer, der er blevet instrueret i sikker brug og har den relevante viden.

Nogle helbredstilstande (f.eks. hjerte-kar-sygdomme, medicinering) kan forringe brugerens sikkerhed i normale situationer og i nødsituationer. En læge bør konsulteres, hvis der er nogen tvivl om brugerens helbredstilstand. Børn og gravide må ikke bruge forankringsanordningerne.

Forankringsanordningerne må kun bruges som en del af et faldsikringssystem, hvis brugeren er udstyret med en anordning, der begrænser faldsikringskræfterne til 6 kN. Der må kun anvendes sikkerhedsseler i overensstemmelse med EN 361:2002.

Derudover skal der foreligge en plan med redningsforanstaltninger før brug, som tager højde for alle mulige nødsituationer under det arbejde, der skal udføres.

Egnetheden af de personlige værnemidler til faldsikring i forbindelse med disse forankringsanordninger skal aftales med producenten af udstyret.

## Samling

De vedlagte monteringsanvisninger skal overholdes for alle produkter.

Monteringsoverfladerne skal være egnede til de respektive forankringsanordninger. Underlagets egnethed skal kontrolleres før monteringen. Kravene til underlagets egnethed kan findes i de tilhørende monteringsvejledninger. Hvis der er usikkerhed eller tvivl om monteringsfladens egnethed, må forankringsanordningerne ikke installeres eller bruges, og en kvalificeret bygningsingeniør skal konsulteres.

Hvis enkelte produkter samles til et system, skal monteringsanvisningerne fra Sicherheitskonzepte Breuer GmbH også overholdes. Frem for alt skal det sikres, at de enkelte elementer i systemet passer sammen. Hvis noget er uklart, skal producenten kontaktes.

Det skal bemærkes, at brugerens sikkerhed og det samlede systems funktionalitet er i fare, hvis den sikre funktion af et af systemets elementer eller komponenter forringes.

De relevante ulykkesforebyggende forskrifter skal overholdes under installation og brug af forankringsanordningerne.

Under installationen skal det sikres, at produktmærkningen er læselig. Hvis produktmærkningen ikke længere er tilgængelig efter monteringen, skal der anbringes en ekstra mærkning i nærheden af forankringsanordningen.

Det rustfrie stål må ikke komme i kontakt med slibestøv eller stålværktøj, da der ellers kan opstå overfladekorrosion.

Forankringsanordningerne skal installeres på en sådan måde, at det ikke er muligt at falde ud over kanten, når de personlige værnemidler bruges korrekt. Forankringsanordningen skal installeres på en sådan måde, at styret ikke kommer i kontakt med en skarp kant eller andre genstande, der kan beskadige styret på grund af dets afbøjning under en faldsikringsprocedure.

Der skal laves en installationsjournal over installationen, og installationsdokumentationen skal opbevares til inspektion. Installationsloggen, der er trykt i dette hæfte, eller alternativt SKB Doku-appen kan bruges til dette formål. Forankringsanordningen må kun installeres af kvalificeret personale eller et kvalificeret firma.

## Transport og opbevaring

Transport og opbevaring skal ske i den originale emballage fra Sicherheitskonzepte Breuer GmbH. Opbevaringen skal være tør og beskyttet mod vejrliget. Transport og opbevaring må ikke forårsage skader på produkterne. Udstyret skal opbevares i tørre, luftige, skyggefulde og ikke for varme rum, fri for direkte sollys ved normal stuetemperatur.

## Regelmæssig gennemgang

Forankringsanordningerne skal efterses regelmæssigt af en person, der er uddannet af Sicherheitskonzepte Breuer GmbH. Kontrollen skal udføres i nøje overensstemmelse med instruktionerne fra Sicherheitskonzepte Breuer GmbH. Det regelmæssige eftersyn er af umiddelbar betydning for brugerens sikkerhed.

Ved det regelmæssige eftersyn skal der tages hensyn til lovbestemmelser, udstyrets type, anvendeshyppigheden og de tilsvarende miljøforhold. Intervallet mellem to inspektioner må dog aldrig overstige en periode på 12 måneder. Produktmærkningens læsbarhed skal kontrolleres under inspektionen.

Den regelmæssige inspektion skal dokumenteres af ekspert. Inspektionsdokumentationen, der er trykt i dette hæfte, kan bruges til dette formål, eller der kan udarbejdes tilsvarende dokumentation.

Datoen for den sidste inspektion skal noteres på forankringsanordningerne.

## Vedligeholdelse og servicering

Alle reparationer skal udføres af uddannet personale i overensstemmelse med producentens anvisninger. Producenten skal kontaktes i tilfælde af usikkerhed eller tvivl.

Forankringsanordningerne er ikke underlagt særlige vedligeholdelseskrav.

Hvis metaldele er snavsede, kan de rengøres ved blot at tørre dem af efter brug. Andre former for rengøring (kemisk rengøring osv.) er ikke tilladt.

## Übersetzung/ Translation

Die Gebrauchsanleitung wurde mit einer durch einen Drittanbieter wie Google/DeepL bereitgestellte Übersetzungssoftware übersetzt. Es wird keine Garantie jeglicher Art, weder ausdrücklich noch stillschweigend, in Bezug auf die Genauigkeit, Zuverlässigkeit oder Korrektheit der Übersetzungen übernommen in eine andere Sprache. Einige Inhalte (wie Bilder, Videos, Flash usw.) werden aufgrund von Einschränkungen der Übersetzungssoftware möglicherweise nicht genau übersetzt.

Brugsanvisningen er oversat ved hjælp af oversættelsessoftware leveret af en tredjepartsudbyder som Google/DeepL. Der gives ingen garanti af nogen art, hverken udtrykkelig eller underforstået, med hensyn til nøjagtighed, pålidelighed eller korrekthed.

nøjagtighed, pålidelighed eller korrekthed af oversættelserne til ethvert andet sprog. Noget indhold (såsom billeder, videoer, Flash osv.) kan muligvis ikke oversættes nøjagtigt på grund af begrænsninger i oversættelsessoftwaren.

# Kontrolkort

Sicherheitskonzepte Breuer GmbH  
Broekhuysener Straße 40  
47638 Straelen

Produkt

Dato for køb

Typebetegnelse

Batch- eller serienummer

Norm

Placering

Produktionsår

Dato for samling

Dato	Årsag til behandling (regelmæssig inspektion eller vedligeholdelse)	Skader opdaget og Reparationer udført	Navn og underskrift på ekspert	Næste prøve



SICHERHEITSKONZEPTE BREUER

Broekhuysener Straße 40  
47638 Straelen

Tel: +49 (0) 2834 94 30 100

Fax: +49 (0) 2834 94 30 562

[info@sicherheitskonzepte-breuer.com](mailto:info@sicherheitskonzepte-breuer.com)

[www.sicherheitskonzepte-breuer.com](http://www.sicherheitskonzepte-breuer.com)

© Sicherheitskonzepte Breuer GmbH