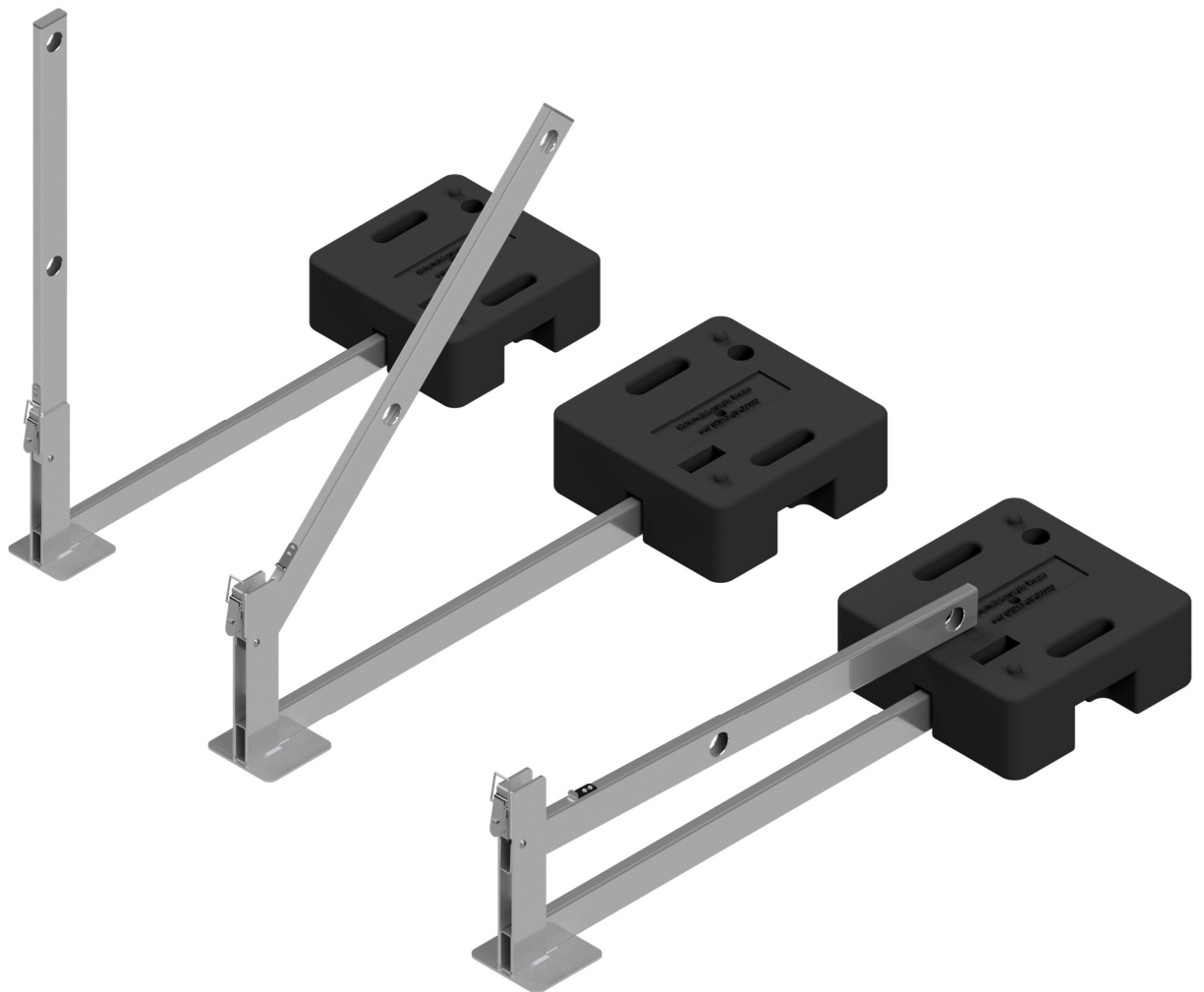




SICHERHEITSKONZEPTE BREUER

# Brugsanvisning og monteringsvejledning

SKB Geländer - GLK



## Kapitel A - Produktspecifik information

### Generel information

Brugsanvisningen gælder for følgende produkter:

SKB Geländer	Temporärer Seitenschutz Klasse A	EN 13374:2019
	Ortsfeste Zugänge zu maschinellen Anlagen	DIN EN ISO 14122-3:2016

### SKB gelænderkomponenter

Beskyttelse på siden	Fødder
S1100	Lastbærende
S1200	GLK
S1300-2	
S1300-3	

Hældningen af sidebeskyttelsen skabes ved at bruge den tilsvarende hældende fod. Det skal bemærkes, at ikke alle sidebeskyttelsessystemer kan bruges, når hældningen realiseres på grund af reduktionen i gelænderets højde forårsaget af hældningen. Gelænderet skal altid have en minimumshøjde på 1100 mm over den færdige tag- eller gangoverflade.

### Brug af sidebeskyttelsessystemerne

På tage uden opstandere må rækværkssystemerne ikke bruges i frost og sne. Systemet må ikke anvendes ved vindstyrker, der overstiger det sædvanlige niveau (f.eks. vindstyrke 10). Installationsstedet må højst være 40 m over det omgivende terræn. Den maksimalt tilladte taghældning er 10°.

I henhold til DIN EN 13374 kan der forekomme vindforhold, der er mindre gunstige end dem, der er omfattet af standarden. I sådanne tilfælde anbefaler vi at overveje at bruge ekstra ballastvægte til bærende rækværksvarianter.

Rækværkssystemerne skal indgå i lynbeskyttelsessystemet i overensstemmelse med de nationale lynbeskyttelsesbestemmelser. Brug som lynafskærmningssystem er ikke tilladt!

Afstanden mellem håndliste og knæskinne, mellem to knæskinner, mellem knæskinne og fodliste eller mellem knæskinne og tagopkant må under ingen omstændigheder overstige 470 mm!

Rækværkssystemet kan også bygges omkring ovenlyskupler. Den faste kant af ovenlyskuppelen svarer da til opstanderen. For at forenkle forståelsen bruges kun udtrykket tagopkant i denne vejledning, men det henviser også til den faste kant af ovenlyskuppelen, en brystning eller andre faste konstruktionsinstallationer, der repræsenterer en teknisk ækvivalent.

## Mærkning

- 1 Producent
- 2 Produkt- og typemærkning
- 3 Standard og klassificering
- 4 Fremstillingsår og -måned
- 5 Specifikation af kontravægte
- 6 Bemærk, at brugsanvisningen skal overholdes
- 7 Bemærkninger om typeafprøvning

### Til typeafprøvning og overvågning


#### involveret bemyndiget organ

DEKRA Testing and Certification GmbH (0158)

Dinnendahlstr. 9

44809 Bochum

1



SICHERHEITSKONZEPTE BREUER  
Sicherheitskonzepte Breuer GmbH  
Broekhuysener Str. 40 • 47638 Straelen

2 **Kollektivschutz Typ:**  
**SKB Geländer**

3 Temporärer Seitenschutz nach  
DIN EN 13374:2019 Typ A

4 Herstellung: \_\_\_\_\_

5

Fuß-Variante	GL / GLK / BF GLHV / GLV	GLS / BFS	TB / TBLB	GLG / GLGV
Zwischenpfosten	1 x 25 kg	2 x 25 kg	1 x 25 kg	Schüttung 8cm
Endpfosten H < 1300 mm & Türpfosten	2x 25 kg	3 x 25 kg		625 kg/m³ bzw.
Endpfosten H ≥ 1300 mm	3x 25 kg	3 x 25 kg		52,5 kg/m²

Baumustergeprüft  
DEKRA Testing &  
Certification GmbH

7

6



1



SICHERHEITSKONZEPTE BREUER  
Sicherheitskonzepte Breuer GmbH  
Broekhuysener Str. 40 • 47638 Straelen

2 **Kollektivschutz Typ:**  
**SKB Geländer**

3 Temporärer Seitenschutz nach  
DIN EN ISO 14122-3:2016

4 Herstellung: \_\_\_\_\_

Baumustergeprüft  
DEKRA Testing &  
Certification GmbH

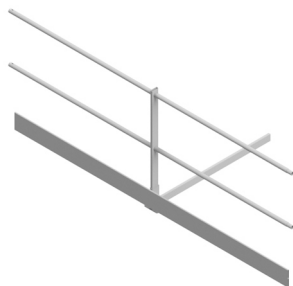
7

6



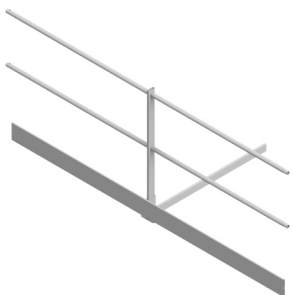
## Beskrivelse af varianterne - sidebeskyttelse

### S1100



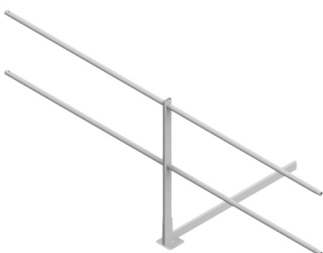
1100mm Gelænderhøjde  
1 Håndløb  $\varnothing$  40mm  
1 Knæløb  $\varnothing$  40mm  
1 Trinbeskyttelse Højde 170mm

### S1200



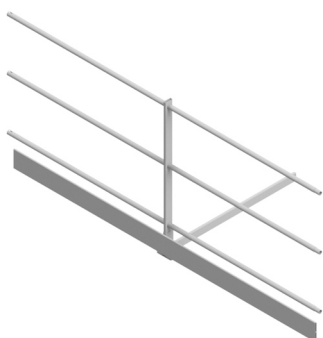
1200mm Gelænderhøjde  
1 Håndløb  $\varnothing$  40mm  
1 Knæløb  $\varnothing$  40mm  
1 Trinbeskyttelse Højde 170mm

### S1300-2



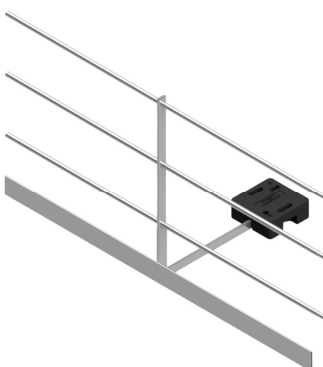
1300mm Gelænderhøjde  
1 Håndløb  $\varnothing$  40mm  
1 Knæløb  $\varnothing$  40mm  
Må kun bruges med tagkant  $\geq$ 280 mm

### S1300-3



1300mm Gelænderhøjde  
1 Håndløb  $\varnothing$  40mm  
2 Knæløb  $\varnothing$  40mm  
1 Trinbeskyttelse Højde 170mm

### S1500 - 3



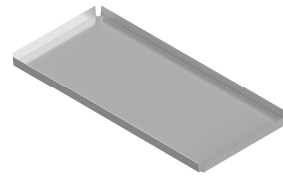
1500mm Gelænderhøjde  
1 Håndløb  $\varnothing$  40mm  
2 Knæløb  $\varnothing$  40mm  
1 Trinbeskyttelse Højde 170mm

# Übersicht über komponenterne

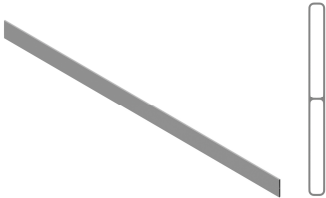
Handlauf 3m (930001)  
Knielauf 3m (930002)



Aluminiumwanne Gründach Gewicht (930055)



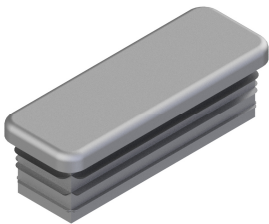
Bordbrett (930014)



Geländerendstück (974000)



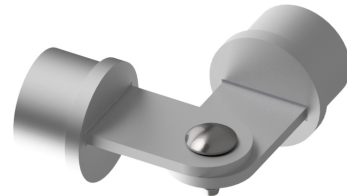
Stopfen Auslegerschiene und Pfosten (930047)



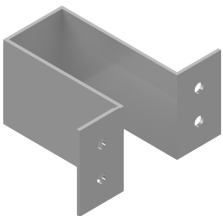
Stopfen Hand- & Knielauf (930046)



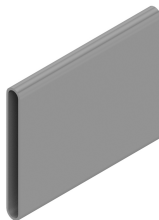
Ecke Handlauf 180° - 65° (930006)  
Ecke Knielauf 180° - 65° (930007)



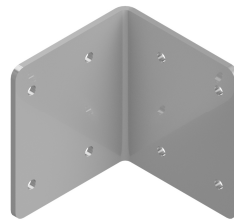
Bordbretthalter (930018)



Bordbrettverbinder (930019)



Bordbrettwinkel 90° - 135° (930017)



Typenschild (972000)



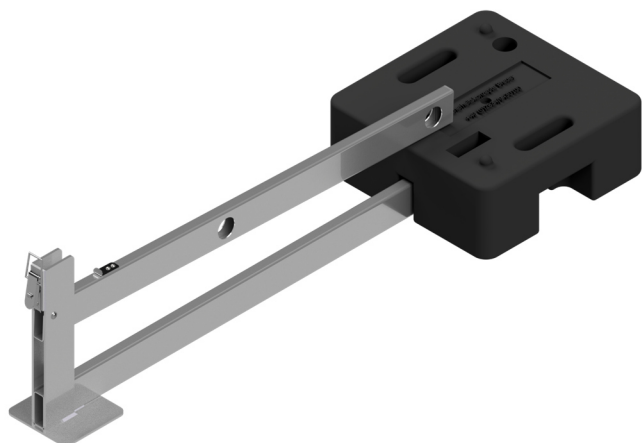
Kunststoffgewicht 25 kg (930005)



## Beskrivelse - fødder

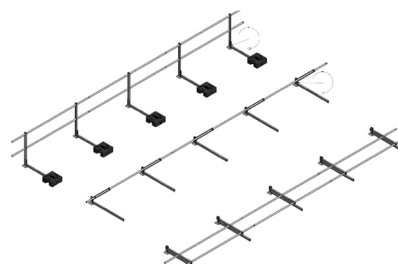
### Variant GLK- Foldbar udliggerskinne til vægte

GLK-varianten er en bærende variant, der er udstyret med kontravægte og kan klappes sammen efter brug. (Sammenklappelig til 0°/ 90°)



Hældning 0° / 90 °

(930010)



## Oversigt over monteringsmaterialer

Bohrsraube 5,5 x 13

(930011)



Bohrsraube 6,3 x 38

(930012)



Bohrsraube 6,3 x 25

(9000016)



Bohrsraube 5,5 x 50

(930050)



Bohrsraube 5,5 x 90

(930013)



Bohrsraube 5,5 x 270

(930113)



Alu-Blindniete 4 x 10

(930410)



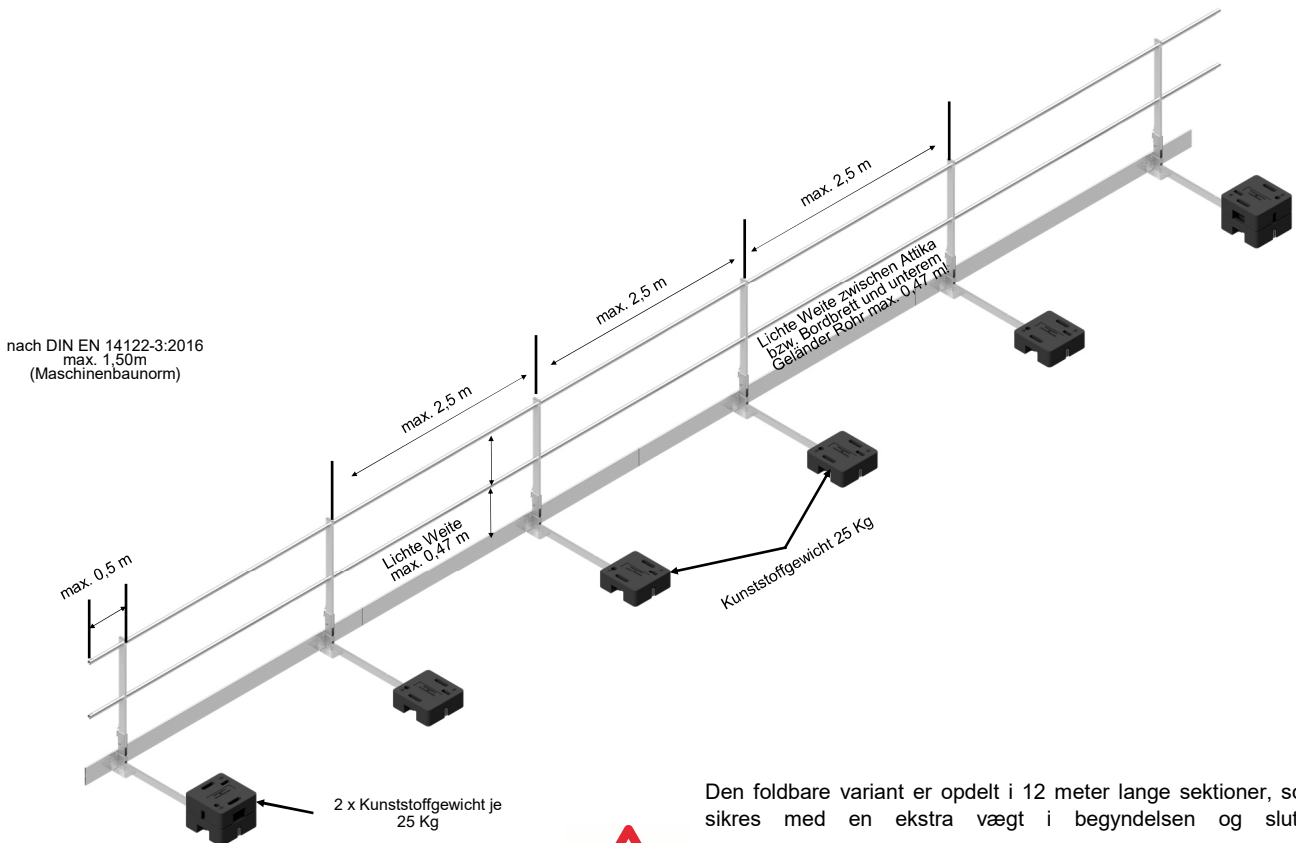
Madenschraube / DIN 913 - M8 x 12

(930812)



# Monteringsvejledning

## Generelle installationsinstruktioner



Den foldbare variant er opdelt i 12 meter lange sektioner, som skal sikres med en ekstra vægt i begyndelsen og slutningen.



Rækværket kan kun sættes op af to personer. Den ene person holder rækværket oppe, mens den anden person lukker eller åbner alle foldelåsene for at forhindre, at nitterne rives ud.

## Monteringsvejledning

Rækværket må kun monteres af uddannet personale, som er blevet instrueret og gjort bekendt med denne monterings- og brugsanvisning. Afmontering sker altid på samme måde, men i omvendt rækkefølge af monteringen.

Disse personer skal være i god fysisk og psykisk form. Visse helbredstilstande (f.eks. hjerte-kar-sygdomme, medicin) kan forringe sikkerheden ved arbejde i højden, både i normale situationer og i nødsituationer. En læge skal konsulteres, hvis der er usikkerhed om helbredstilstanden.

Kontrollér, at alle komponenter til den sidebeskyttelse, der er nødvendig for monteringen, er til stede. Fordel basiselementer, stolper, stolper og kontravægte langs installationsruten i overensstemmelse med installationsplanen.

**Opstanderen ved tagkanten skal have følgende minimumshøjder i forhold til arbejdsniveauet, ellers kræves der en fodliste!**

<b>S1100</b>	<b>150mm</b>	<b>S1300-2</b>	<b>280mm</b>
<b>S1200</b>	<b>180mm</b>	<b>S1300-3</b>	<b>150mm</b>



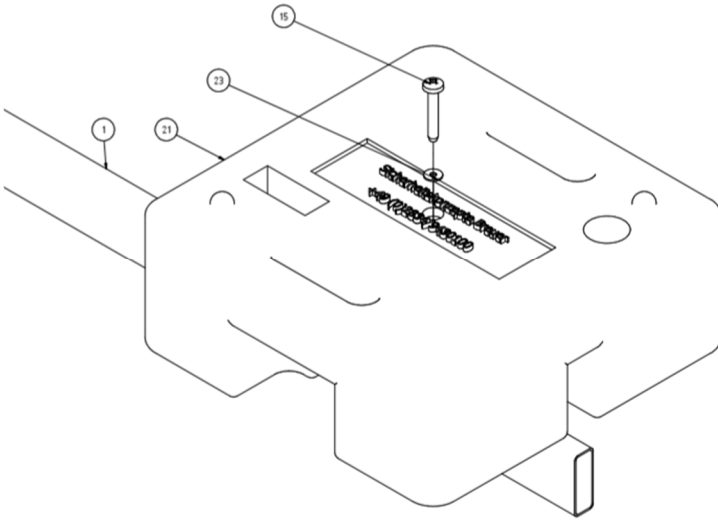
Hvis der ikke er nogen opstand, skal sidebeskyttelsen have en minimumsafstand på 50 cm til kanten af faldet på alle punkter.



Åbninger mellem sidebeskyttelsen og andre konstruktioner skal være så små som muligt, men må ikke overstige 120 mm. Åbningen mellem tåpladen og gulvet må ikke overstige 20 mm.

## Montering - trin 1

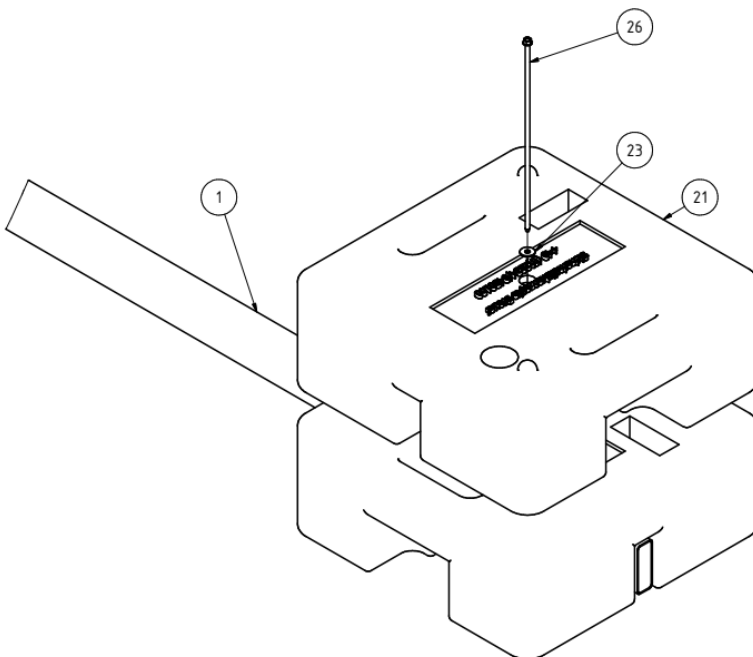
Placer plastikvægten på 25 kg i flugt med enden af beslaget, og monter den som vist på følgende illustration.



Nr.	Beskrivelse
1	Auslegerschiene
15	Bohrschraube 5,5 x 100
21	Kunststoffgewicht 25 kg
23	Unterlegscheibe 6,4 - DIN 125 - A

## Montage - Schritt 2

Placer plastikvægtene (25 kg hver) i niveau med enden af stabilisatorerne, og monter dem som vist på følgende illustration. Altid i begyndelsen og slutningen af hvert tolvmeter-element.

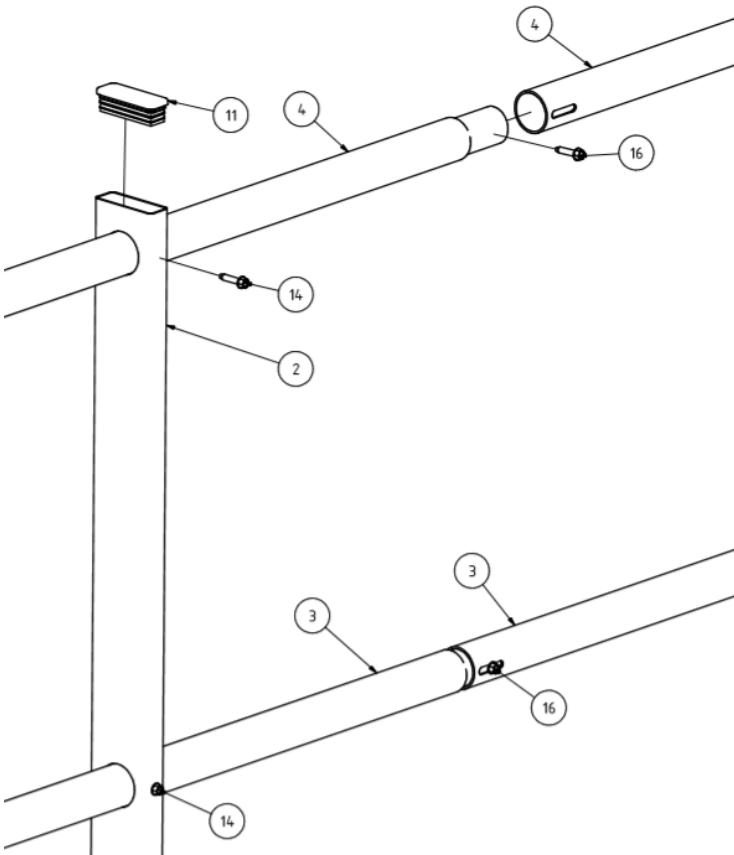


Nr.	Beskrivelse
1	Auslegerschiene
21	Kunststoffgewicht 25 kg
23	Unterlegscheibe 6,4 - DIN 125 - A
26	Bohrschraube 5,5 x 270



## Montering - trin 3

Skub håndlisten og knæskinnen gennem hullerne i stolpen, og sørg for, at håndlistens og knæskinnens tilspidsninger altid peger i samme retning. Skub tilspidsningerne ind i den efterfølgende hånd- eller knæliste.



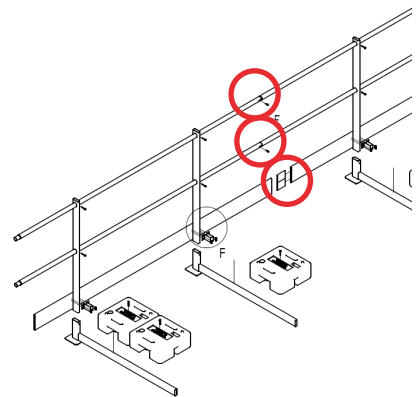
Nr.	Beskrivelse
2	Pfosten
3	Knielauf
4	Handlauf
11	Stopfen für Ausleger und Pfosten
14	Bohrschraube 6,3 x 38 mm
16	Bohrschraube 6,3 x 25 mm

Ret sidebeskyttelsen ind, og skru den fast på hånd- og knæskinneforbindelserne. Hånd- og knæskinnens konus (3 eller 4) skal stikke 10 mm frem.

Skru skruen (16) fast med maks. 0,4 Nm, og placer den i midten, så rørforbindelsen forbliver bevægelig (længdekompensation).

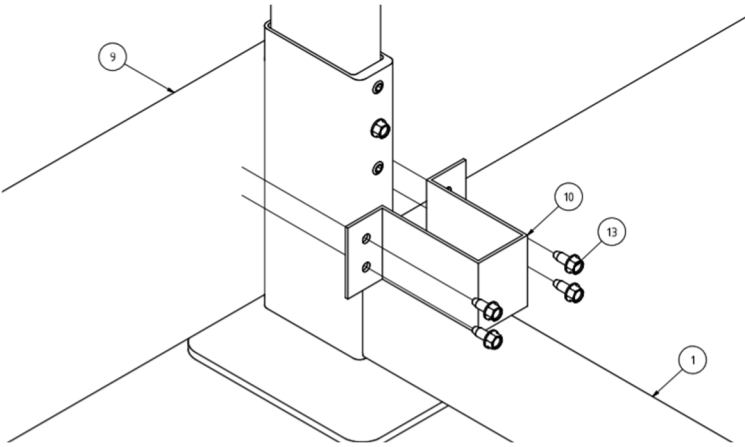


Forbindelserne mellem gelænderskinne, knæskinne og fodliste skal altid være mellem de samme stolper (samme fag) for at kunne kompensere for gelænderets udvidelsesadfærd, når temperaturen ændrer sig.



## Montering - trin 5

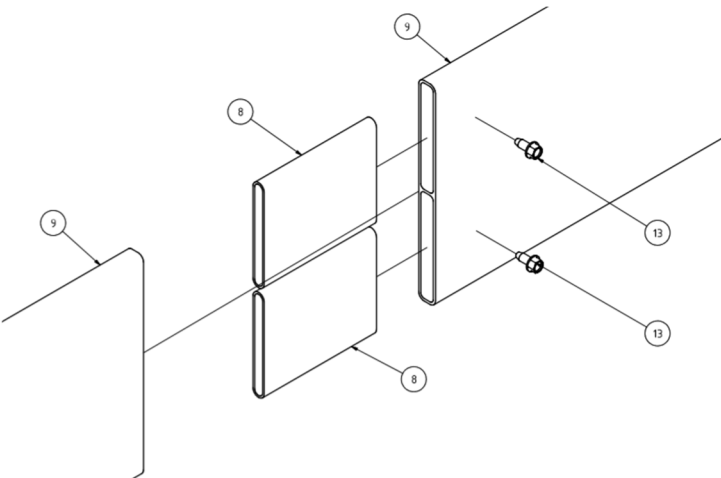
Placer fodpanelet foran basiselementerne, og fastgør det med en skrueklemme, hvis det er nødvendigt. Afstanden mellem fodpanelet og tagbeklædningen må ikke være større end 20 mm. Monter som vist på følgende illustration.



Nr.	Beskrivelse
1	Fuß
9	Bordbrett
10	Bordbrettwinkel
13	Bohrschraube 5,5 x 13

## Montering - trin 4

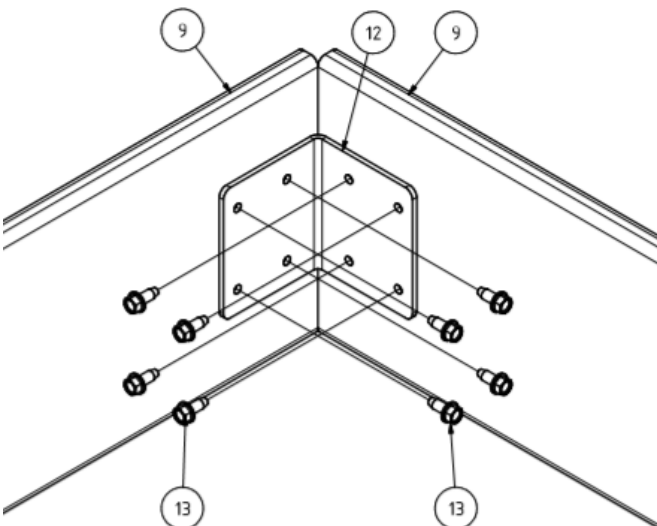
Skub begge toe board-stik halvvejs ind i toe boardet. Skru de to tåbrætforbindelser fast på kun ét tåbræt, og sørg for, at forbindelserne er i samme felt som hånd- og knæforbindelsen (længdekompensation). Monter i henhold til følgende illustration.



Nr.	Beskrivelse
8	Bordbrettverbinder
9	Bordbrett
13	Bohrschraube 5,5 x 13

## Montering - trin 5

Monter tåbrættets hjørner som vist på følgende illustration.



Nr.	Beskrivelse
9	Bordbrett
12	Bordbrettwinkel
13	Bohrschraube 5,5 x 13

## Samlingsprotokol

### Master data

<b>Byggeprojekt</b>	<b>Montagevirksomhed</b>
<b>Sektion</b>	<b>Montør</b>
	<b>Dato for samling</b>

<b>Produkt</b>	<b>Byggeår</b>
<b>Udførelse</b>	<b>Serienr.</b>
<b>Installeret mængde</b>	

### Test af samling

### SKB Geländer

- Producentens specifikationer er overholdt
- Monteringsvejledning læst og overholdt
- Placering i henhold til installationsvejledningen
- Navneskilt til stede og læseligt
- Følg brugsanvisningen for beslaget/basen

## Kapitel B - Generelle sikkerhedsforskrifter

### Generel information

Sikkerhedsinstruktionerne i denne brochure skal læses før installation og brug. Det er vigtigt, at alle punkter er klart forstået, og at alle specifikationer overholdes.

Hvis sidebeskyttelsessystemerne sælges i andre lande, er forhandleren ansvarlig for at sikre, at al producentdokumentation leveres på det relevante nationale sprog.

Alle produkter må ikke ændres eller suppleres uden udtrykkelig skriftlig tilladelse fra Sicherheitskonzepte Breuer GmbH, da dette ville bringe funktionaliteten og dermed brugerens sikkerhed i fare.

Der må kun anvendes originale dele af sidebeskyttelsessystemerne fra Sicherheitskonzepte Breuer GmbH.

Sidebeskyttelsessystemerne skal straks tages ud af brug, hvis der er tvivl om deres sikre anvendelse.

Efter at en person er faldet eller en genstand er faldet mod eller ind i sidebeskyttelsessystemet og dets tilbehør, må sidebeskyttelsessystemet kun bruges videre, hvis det er blevet kontrolleret af en kompetent person.

Det skal sikres, at ingen andre personer kan komme til skade ved det udførte arbejde, f.eks. ved nedfaldende værktøj. Området under arbejdsområdet skal holdes frit.

Lovkrav, som f.eks. bestemmelser om forebyggelse af ulykker, skal overholdes.

### Inspektion før brug

Før hver brug skal gelændersystemet kontrolleres for at sikre, at det er funktionelt og i en brugbar tilstand.

Følgende kriterier bør kontrolleres før brug:

- Ingen tegn på korrosion
- Ingen løse forbindelser eller samlinger
- Ingen bøjninger eller deformationer
- Ingen visuelle defekter
- Komplet og korrekt mærkning
- Ingen revner
- Ingen slitage og rifter
- Alle kontravægte er til stede eller solidt forbundet med monteringsfladen

### Anvendelse

Alle sidebeskyttelsessystemer er udelukkende beregnet til at beskytte personer mod fald fra højder. Sidebeskyttelsessystemerne må ikke anvendes til andre formål (f.eks. til transport af materialer eller som løfteanordning). Desuden skal de angivne anvendelsesbetingelser overholdes.

Der skal også foreligge en plan med redningsforanstaltninger før brug, som tager højde for alle mulige nødsituationer.

Producenten skal kontaktes i tilfælde af usikkerhed under brug eller montering.

## Installation

De vedlagte installationsinstruktioner skal overholdes for alle produkter.

Visse helbredsforhold (f.eks. medicinering) kan påvirke brugerens egnethed i normale situationer og i nødsituationer. En læge skal konsulteres, hvis brugerens helbredstilstand er uklar.

Monteringsoverfladerne skal være egnede til de respektive sidebeskyttelsessystemer. Underlagets egnethed skal kontrolleres før monteringen. Kravene til underlagets egnethed kan findes i den pågældende monteringsvejledning. Hvis der er usikkerhed eller tvivl om monteringsunderlagets egnethed, må sidebeskyttelsessystemerne ikke monteres eller anvendes, og der skal konsulteres en bygningsingeniør.

Hvis enkelte produkter samles til et system, skal monteringsvejledningen fra Sicherheitskonzepte Breuer GmbH også overholdes. Frem for alt skal det sikres, at de enkelte elementer i systemet passer sammen. Hvis noget er uklart, skal producenten kontaktes. Det skal bemærkes, at brugerens sikkerhed og det samlede systems funktionalitet er i fare, hvis den sikre funktion af et af systemets elementer eller komponenter forringes.

De relevante regler for forebyggelse af ulykker skal overholdes under montering og brug af gelændersystemet.

Sørg for, at produktmærkningen er læselig under monteringen. Hvis produktmærkningen ikke længere er tilgængelig efter monteringen, skal der anbringes yderligere mærkning.

Rustfrit stål må ikke komme i kontakt med slibestøv eller stålværktøj, da der ellers kan opstå overfladekorrosion.

Rækværkssystemerne skal installeres på en sådan måde, at det ikke er muligt at falde ud over kanten, når de er i brug.

Der skal laves en installationsprotokol over installationen, og installationsdokumentationen skal opbevares til inspektion. Til dette formål kan man bruge monteringsprotokollen, der er trykt i dette hæfte, eller alternativt appen Breuer Doku.

## Transport og opbevaring

Transport og opbevaring skal ske i den originale emballage fra Sicherheitskonzepte Breuer GmbH. Opbevaringen skal være tør og beskyttet mod vejrliget. Transport og opbevaring må ikke forårsage skader på produkterne.

## Regelmæssig inspektion

Rækværkssystemerne skal efterses regelmæssigt af en ekspert, der er uddannet og certificeret af Sicherheitskonzepte Breuer GmbH. Eftersynet skal udføres i nøje overensstemmelse med instruktionerne fra Sicherheitskonzepte Breuer GmbH.

Det regelmæssige eftersyn tjener brugerens sikkerhed.

Ved det regelmæssige eftersyn skal der tages hensyn til lovbestemmelser, produkttype, anvendeshyppighed og de tilsvarende miljøforhold. Det anbefales, at intervallet mellem to inspektioner ikke overstiger en periode på 12 måneder. Produktmærkningens læsbarhed skal kontrolleres under inspektionen.

Den regelmæssige inspektion bør dokumenteres af en ekspert. Inspektionsdokumentationen, der er trykt i dette hæf-

## Vedligeholdelse og service

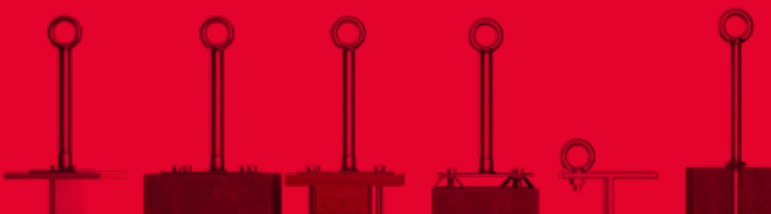
Alle reparationer skal udføres af uddannet personale i overensstemmelse med producentens anvisninger. Producenten skal kontaktes i tvivlstilfælde, eller hvis noget er uklart.

Sideafskærmningerne er ikke underlagt nogen særlige vedligeholdelseskrav.

Hvis metaldelene er snavsede, kan de rengøres ved blot at tørre dem af efter brug. Andre former for rengøring (kemisk rengøring osv.) er ikke tilladt.



NOTIZEN





SICHERHEITSKONZEPTE BREUER

Broekhuysener Straße 40  
47638 Straelen

Tel: +49 (0) 2834 94 30 100

Fax: +49 (0) 2834 94 30 562

[info@sicherheitskonzepte-breuer.com](mailto:info@sicherheitskonzepte-breuer.com)

[www.sicherheitskonzepte-breuer.com](http://www.sicherheitskonzepte-breuer.com)

© Sicherheitskonzepte Breuer GmbH