



SICHERHEITSKONZEPTE BREUER

Brugs- og monteringsvejledning

Primo 2 AD BMP



Kapitel A - Produktspecifik information og installationsvejledning

Generelle oplysninger:

Brugsanvisningen gælder for følgende produkter:

Primo 2 AD BMP	Forankringsanordning	Typ A	DIN EN 795:2012 DIN CEN/TS 16415:2017
----------------	----------------------	-------	--

Egnetheden af de personlige værnemidler til faldsikring i forbindelse med denne forankringsanordning skal afklares med producenten af de personlige værnemidler.

De maksimale kræfter, der kan overføres fra forankringsanordningen til det strukturelle udstyr i praksis, er som følger:

- 6 kN for 1 Person
- 7 kN for 2 Personer
- 8 kN for 3 Personer
- 12 kN Når du bruger en forankringsanordning Typ C

Forankringsanordningen kan monteres op til 700 mm uden tagkonstruktion. Længere længder må kun monteres, så de maksimalt rager 700 mm ud fra tagfladen.

Brug som et enkelt ankerpunkt

Forankringsenhederne kan bruges som enkeltstående forankringspunkter.

Afhængigt af installationssituationen kan op til 4 personer fastgøres til forankringsanordningen på samme tid.

Anvendelse som systemkomponent

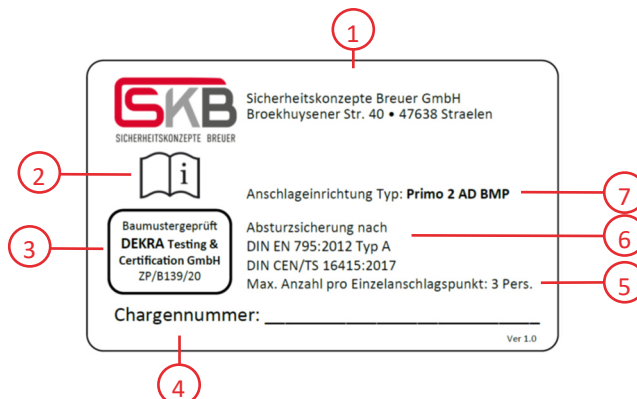
Ankeranordningerne kan bruges til at fastgøre endeforbindelser, hjørneforbindelser og mellemliggende forbindelser i wiresystemerne fra Sicherheitskonzepte Breuer GmbH.

Når de bruges som systemkomponent i et kabelsystem, kan et buet element eller et mellemliggende beslag fastgøres sikkert til ankeranordningen som et alternativ til øjet. Der henvises til installationsvejledningen for rebsystemet.

Mærkning

- 1 Producent
- 2 Bemærk, at brugsanvisningen skal overholdes
- 3 Oplysninger om typeafprøvning
- 4 Batch-nummer
- 5 Produkt- og typemærkning
- 6 Standard og klassifikation
- 7 Antal brugere

Til typeafprøvning og overvågning involveret bemyndiget organ
DEKRA Testing & Certification GmbH (0158)
Dinnendahlstr. 9
44809 Bochum



Før du går ind i et område, hvor der er risiko for fald:

Kontrollér, at komponenterne i det personlige faldsikringsudstyr er i orden, og at de svarer til dem, der er angivet i denne brugsanvisning eller på kontrolkortet. Alle systemkomponenter skal kontrolleres for fuldstændighed og integritet.

De resterende personlige værnemidler mod fald fra højder skal kontrolleres for udvendigt synlige skader og fuldstændighed før brug i overensstemmelse med den tilhørende brugsanvisning.

Når man går ind i et område med risiko for fald:

Brugeren hæfter karabinhagen på sit personlige faldsikringsudstyr direkte i øjet på forankringsanordningen.



Ulåste karabinhager kan utilsigtet løsne sig fra forankringspunktet!

Overhold brugsanvisningen for dit personlige beskyttelsesudstyr.

Ved brug af forankringsanordninger skal den nødvendige frihøjde under brugeren kontrolleres og sikres på forhånd. Det skal også sikres, at det frie fald minimeres i tilfælde af et fald.

Den nødvendige frihøjde afhænger af de komponenter, der anvendes i faldsikringssystemet (sele og lanyard), deres maksimale udstrækning og forankringspunktets forskydning. I overensstemmelse med DGUV regel 112-198 er dimensionen resultatet af forlængelsen af den anvendte energiabsorber og forskydningen af selen på kroppen (se brugsanvisningen til PPE), brugerens højde og en ekstra meter sikkerhedsafstand.

Den tilladte belastning forårsaget af bygningskanter skal også tages i betragtning.

Den krævede minimumsdimension beregnes ud fra følgende punkter:

- Forankringspunktets forskydning (forankringsanordningens længde)
- + Forbindelsesmidler inklusive energiabsorber i henhold til EN 355 og EN 354
(overhold den tilhørende brugsanvisning)
- + Selen glider på kroppen (overhold den tilhørende brugsanvisning)
(overhold den tilhørende brugsanvisning)
- + 1 meter sikkerhedsafstand

Monteringsvejledning Primo 2 AD BMP

Værktøj

Følgende værktøjer er nødvendige for at installere forankringsenheden:

Montering med betonskrue Fischer FBS 10x90/5 US A4:

- Hammerbohrer \varnothing 10mm
- Tangential slag nøgle med 200 Nm drejningsmoment

Montering med Fischer FAZ II 12x100 boltanker:

- Momentnøgle SW 19
- Hammerbohrer \varnothing 12mm
- Hammer

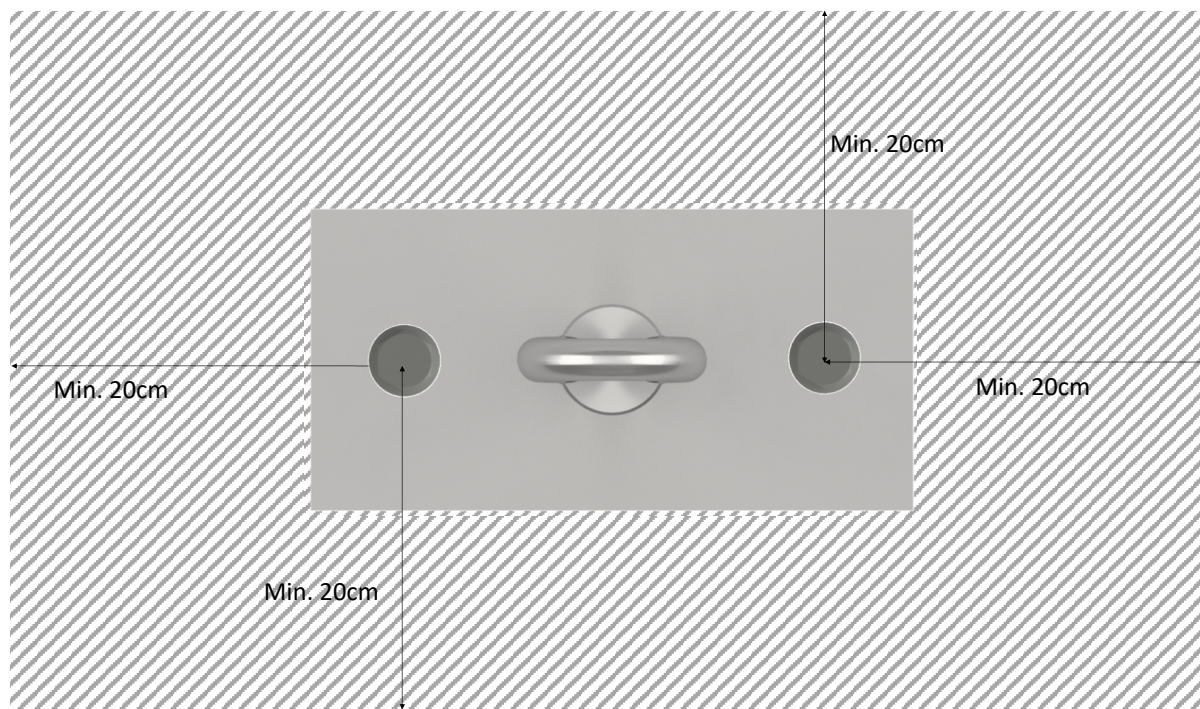
Monteringsvejledning

Primo 2 ST BMP-forankringsenheden er egnet til følgende underlag:

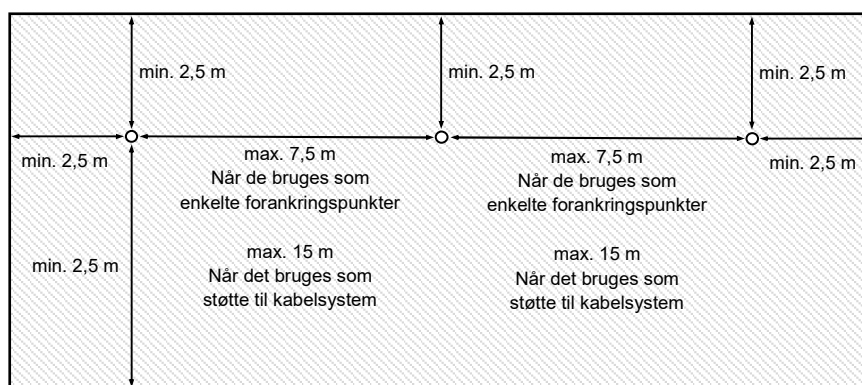
- Beton mindst C20/25 Komponenttykkelse: min. 120mm

Monteringssubstraterne skal have tilstrækkelig styrke.

Følgende minimumsafstande gælder:

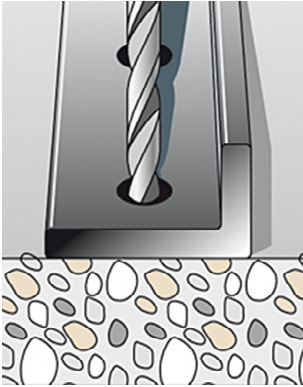


Forankringsanordningen skal generelt installeres i en afstand af mindst 2,5 meter fra faldkanten. Afstanden mellem forankringsanordningerne må ikke overstige 15 meter for kabelsystemer. For enkelte forankringspunkter bør afstanden mellem forankringsanordningerne ikke overstige 7,5 meter.

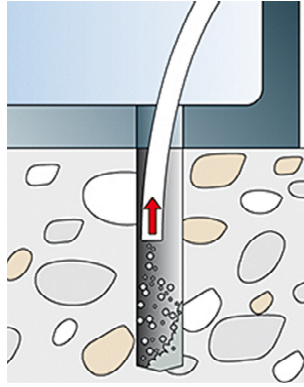


Montering med betonskrue FBS 10x90/ US A4

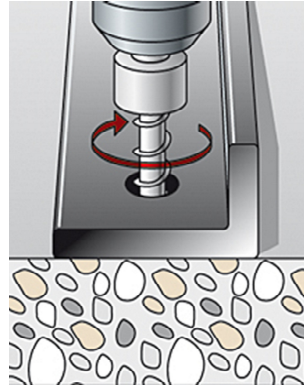
Placer forankringsanordningen på den ønskede position på monteringsfladen



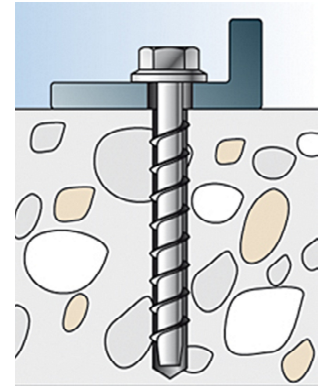
Bor de 2 \varnothing 10 mm huller 90 mm dybt ned i betonen vinkelret på betonoverfladen.



Fjern støv fra overfladen (f.eks. med en håndbørste), og blæs borehullerne ud to gange.



Skru betonskrueene gennem hullerne i forankringsanordningen ved hjælp af en 15 AF tangential slagskrueetrækker, indtil betonskruens hoved flugter og sidder fast mod forankringsanordningen.



Når betonskruen skrues i borehullet, skærer gevindflankerne sig positivt ind i betonen.



Sørg for, at skruerne sidder godt fast på overfladen og ikke drejer!

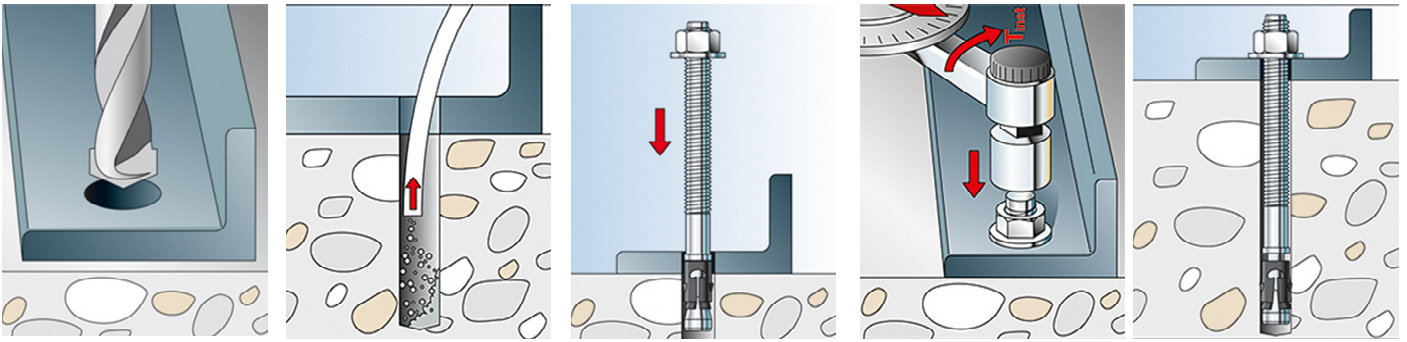
Brug ubetinget en gevindsikring med høj styrke (f.eks. Loctite) til at sikre ringskruen. Sæt ringøjet på og skru det i til højre.



Spænd ringøjet godt fast.

Montering med Fischer FAZ II 12x100 boltanker:

Placer forankringsanordningen på den ønskede position på monteringsfladen



Bor de 2 huller \varnothing 12 mm vinkelret på betonoverfladen 90 mm dybt ned i betonen.

Fjern støv fra overfladen (f.eks. med en håndbørste), og blæs borehullerne ud to gange.

Slå boltankeret ned i betonen med en hammer gennem hullerne i ankeranordningen, indtil møtrikken hviler mod ankeranordningen.

Brug en momentnøgle til at skrue boltankeret i med uret, og spænd det til **60 Nm**. Ankeret er først indstillet i overensstemmelse med godkendelsen, når det angivne moment er nået.

Når møtrikken spændes, trækkes den koniske bolt ind i den ekspanderende clips og støtter den mod borehullets væg.



Sørg for, at boltforankringerne er fast forbundet med underlaget. Overhold altid tilspændingsmomentet!

Brug ubetinget en gevindsikring med høj styrke (f.eks. Loctite) til at sikre ringskruen. Sæt ringøjet på og skru det i til højre.



Spænd ringøjet godt fast.

Samlingsprotokol

Master data

Byggeprojekt	Montagevirksomhed
Sektion	Montør
	Dato for samling

Produkt	Byggeår
Udførelse	Serienr.
Installeret mængde	

Test af samling

Primo 2 AD BMP

- Producentens specifikationer er overholdt
- Betonkvalitet min. C 20/25
- Kantafstand til komponenten min. 200 mm
- Ingen overbeton / afretningslag til stede
- Borehullets diameter er **12 mm**
- Dybde af borehul **90 mm**
- Blæs borehullet ud mindst to gange
- Indstillingsdybde på **85 mm** overholdes
- Tilspændingsmoment **60 Nm**
- Skruelås bruges til ringøje
- Typeundersøgelse observeret

Kapitel B - Generelle sikkerhedsforskrifter

Generelle oplysninger

Sikkerhedsinstruktionerne i denne brochure skal læses, før forankringsanordningerne monteres og tages i brug. Det er vigtigt, at alle punkter er klart forstået, og at alle specifikationer overholdes.

Hvis produkterne sælges i udlandet, er forhandleren ansvarlig for at sikre, at al producentdokumentation leveres på det relevante nationale sprog.

Alle produkter må ikke ændres eller suppleres uden udtrykkelig skriftlig tilladelse fra Sicherheitskonzepte Breuer GmbH, da dette ville bringe funktionaliteten og dermed brugerens sikkerhed i fare.

Forankringsanordningerne skal straks tages ud af brug, hvis der er tvivl om sikker brug, eller hvis produktet har været udsat for et fald.

Forankringsanordningerne er ikke personaliserede.

Midlertidige forankringsanordninger må ikke forblive permanent på konstruktionen.

Det er vigtigt, at der er tilstrækkelig frihøjde under brugeren, så det ikke er muligt at ramme jorden eller en anden forhindring i tilfælde af et fald. Det er også vigtigt at sikre, at faldafstanden holdes på et minimum. Hvis det er muligt, bør der derfor ikke arbejdes over forankringspunktet.

De maksimale kræfter, der kan overføres fra forankringsanordningerne til konstruktionen, er 12 kN.

Forankringsanordningerne er egnede til alle retninger, der er vandrette i forhold til tagfladen.

Falddæmpende forankringsanordninger, der har stoppet et fald, er generelt stadig egnede som fastgørelsespunkter for rebadgang til redning. Det maksimalt tilladte antal personer skal dog overholdes.

Det skal sikres, at ingen andre personer kan komme til skade ved det arbejde, der udføres, f.eks. ved nedfaldende værktøj. Området under arbejdsområdet skal holdes frit. Lovmæssige krav, som f.eks. bestemmelser om forebyggelse af ulykker, skal overholdes.

Inspektion før brug

Før hver brug skal brugeren kontrollere udstyret for at sikre, at det er funktionelt og i en brugbar tilstand.

Følgende kriterier skal kontrolleres før brug:

- Ingen tegn på korrosion
- Ingen løse forbindelser og samlinger
- Ingen bøjninger eller deformationer
- Ingen visuelle defekter
- Komplet og korrekt mærkning
- Ingen revner
- Ingen slitage og rifter
- Fast forbindelse til monteringsoverfladen
- Tidspunktet for den årlige inspektion er endnu ikke overskredet

Anvendelse

Alle forankringsanordninger er udelukkende beregnet til at sikre personer mod fald fra højder. Forankringsanordningerne må ikke anvendes til andre formål (f.eks. til transport af materialer eller som løfteudstyr). Desuden skal de angivne anvendelsesbetingelser overholdes.

Forankringsanordningerne må kun bruges af uddannede personer, der er blevet instrueret i sikker brug og har den relevante viden.

Nogle helbredstilstande (f.eks. hjerte-kar-sygdomme, medicinering) kan påvirke brugerens sikkerhed i normale situationer og i nødsituationer. En læge bør konsulteres, hvis der er nogen tvivl om brugerens helbredstilstand. Børn og gravide må ikke bruge forankringsanordningerne.

Forankringsanordningerne må kun bruges som en del af et faldsikringssystem, hvis brugeren er udstyret med en anordning, der begrænser faldsikringskræfterne til 6 kN. Kun sikkerhedsseler i overensstemmelse med EN 361:2002 må anvendes.

Derudover skal der foreligge en plan med redningsforanstaltninger før brug, som tager højde for alle mulige nødsituationer under det arbejde, der skal udføres.

De personlige værnemidlers egnethed til faldsikring i forbindelse med disse forankringsanordninger skal afklares med producenten af de personlige værnemidler.

Samling

Den vedlagte monteringsvejledning skal overholdes for alle produkter.

Installationen må kun udføres med det installationsmateriale, der leveres af Sicherheitskonzepte Breuer GmbH.

Monteringsoverfladerne skal være egnede til de respektive forankringsanordninger. Underlagets egnethed skal kontrolleres før monteringen. Kravene til underlagets egnethed kan findes i de tilhørende monteringsvejledninger.

Hvis der er usikkerhed eller tvivl om monteringsfladens egnethed, må forankringsanordningerne ikke installeres eller bruges, og en kvalificeret bygningsingeniør skal konsulteres.

Hvis individuelle produkter samles til et system, skal monterings- og brugsanvisningerne for alle komponenter overholdes. Frem for alt skal det sikres, at de enkelte elementer i systemet passer sammen. Producenten skal kontaktes, hvis noget er uklart.

Det skal bemærkes, at brugerens sikkerhed og det samlede systems funktionalitet er i fare, hvis den sikre funktion af et af systemets elementer eller komponenter forringes.

De relevante ulykkesforebyggende forskrifter skal overholdes under installation og brug af forankringsanordningerne.

Under installationen skal det sikres, at produktmærkningen er læselig. Hvis produktmærkningen ikke længere er tilgængelig efter monteringen, skal der anbringes en ekstra mærkning i nærheden af forankringsanordningen.

Det rustfrie stål må ikke komme i kontakt med slibestøv eller stålværktøj, da der ellers kan opstå overfladekorrosion.

Forankringsanordningerne skal installeres på en sådan måde, at det ikke er muligt at falde ud over kanten, hvis de personlige værnemidler anvendes korrekt.

Der skal laves en installationsprotokol over installationen, og installationsdokumentationen skal opbevares til inspektion. Til dette formål kan man bruge montageloggen, der er trykt i dette hæfte, eller alternativt Breuer Doku-appen.

Transport og opbevaring

Transport og opbevaring skal ske i den originale emballage fra Sicherheitskonzepte Breuer GmbH. Opbevaringen skal være tør og beskyttet mod vejrliget. Transport og opbevaring må ikke forårsage skader på produkterne. Udstyret skal opbevares i tørre, luftige, skyggefulde og ikke for varme rum, fri for direkte sollys ved normal stuetemperatur.

Regelmæssig gennemgang

Forankringsanordningerne skal efterses regelmæssigt af en person, der er uddannet af Sicherheitskonzepte Breuer GmbH. Kontrollen skal udføres i nøje overensstemmelse med instruktionerne fra Sicherheitskonzepte Breuer GmbH. Det regelmæssige eftersyn er af umiddelbar betydning for brugerens sikkerhed.

Ved det regelmæssige eftersyn skal der tages hensyn til lovbestemmelser, udstyrets type, anvendeshyppigheden og de tilsvarende miljøforhold. Intervallet mellem to inspektioner må dog aldrig overstige en periode på 12 måneder. Produktmærkningens læsbarhed skal kontrolleres under inspektionen.

Den regelmæssige inspektion skal dokumenteres af eksperten. Inspektionsdokumentationen, der er trykt i dette hæfte, kan bruges til dette formål, eller der kan udarbejdes tilsvarende dokumentation.

Datoen for den sidste inspektion skal noteres på forankringsanordningerne.

Vedligeholdelse og servicering

Alle reparationer skal udføres af uddannet personale i overensstemmelse med producentens anvisninger. Producenten skal kontaktes i tilfælde af usikkerhed eller tvivl.

Forankringsanordningerne er ikke underlagt særlige vedligeholdelseskrav.

Hvis metaldelene er snavsede, kan de rengøres ved blot at tørre dem af efter brug. Andre former for rengøring (kemisk rengøring osv.) er ikke tilladt.

Übersetzung/ Translation

Die Gebrauchsanleitung wurde mit einer durch einen Drittanbieter wie Google/DeepL bereitgestellte Übersetzungssoftware übersetzt. Es wird keine Garantie jeglicher Art, weder ausdrücklich noch stillschweigend, in Bezug auf die

Genauigkeit, Zuverlässigkeit oder Korrektheit der Übersetzungen übernommen in eine andere Sprache. Einige Inhalte (wie Bilder, Videos, Flash usw.) werden aufgrund von Einschränkungen der Übersetzungssoftware möglicherweise nicht genau übersetzt.

Brugsanvisningen er oversat ved hjælp af oversættelsessoftware leveret af en tredjepartsudbyder som Google/DeepL. Der gives ingen garanti af nogen art, hverken udtrykkelig eller underforstået, med hensyn til nøjagtighed, pålidelighed eller korrekthed.



SICHERHEITSKONZEPTE BREUER

Broekhuysener Straße 40
47638 Straelen

Tel: +49 (0) 2834 94 30 100

Fax: +49 (0) 2834 94 30 562

info@sicherheitskonzepte-breuer.com

www.sicherheitskonzepte-breuer.com

© Sicherheitskonzepte Breuer GmbH